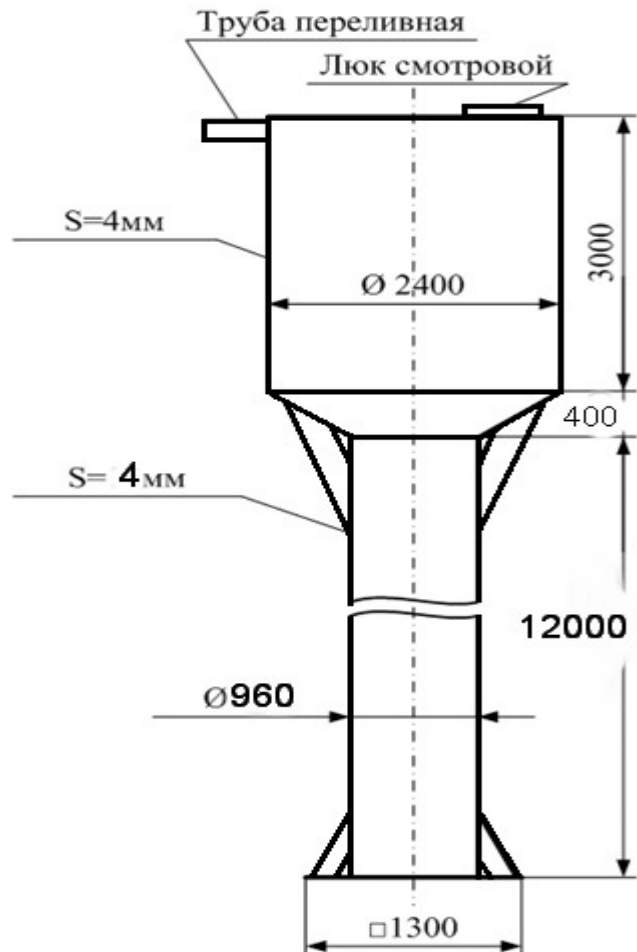


Башня водонапорная Рожновского V=15м³

Технические характеристики:

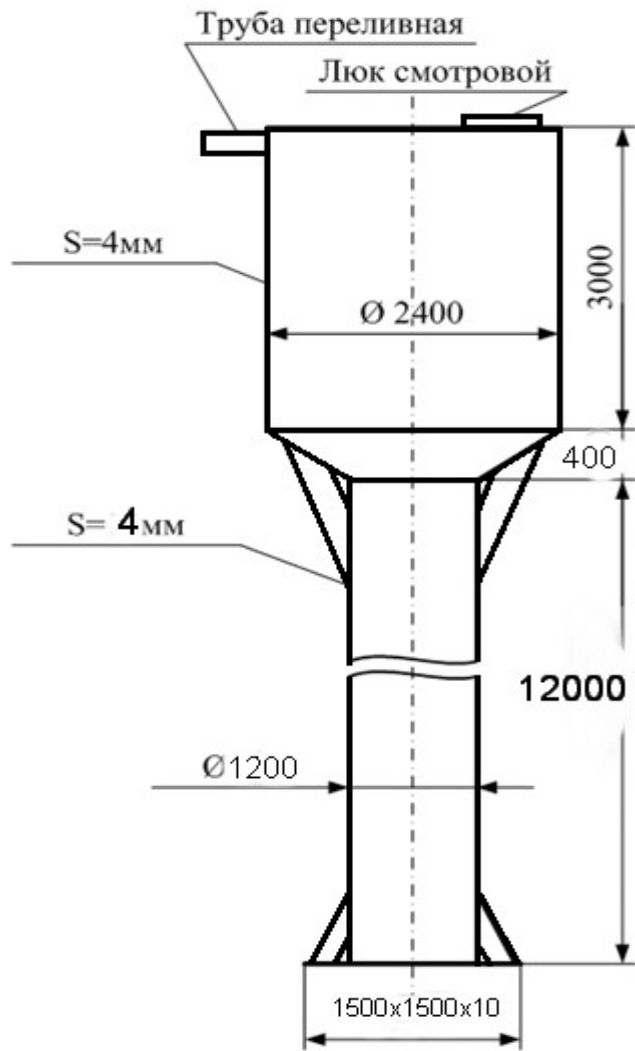
Высота башни -15,4м., всего объем- 23,2 м. ³
Высота купола-3000мм; диаметр купола -2400мм;
Высота ствола -12000мм; диаметр ствола - 960мм; Высота конуса-400мм;
Толщина металла башни-4мм;
Опора (пята) башни -лист ст. 1300x1300x10
Объем купола башни-14,5м ³ , объем ствола башни -8,7м ³ ,
Грунтовка, внутренняя и наружная покраска, переливная труба, смотровой люк.
В комплекте: лестница наружная, L=12м, ограждение купола по верху, растяжки-4шт.

**Срок изготовления 40 дней.****Цена комплектации -350 000 рублей с доставкой в Ваш регион!****Есть возможность разбить на несколько договоров, отсрочка платежа до полугода.**

Башня водонапорная Рожновского V=25м³

Технические характеристики:

Общая высота башни -15,4м, всего объем- 29,0м ³ .
Высота купола-3000мм; диаметр купола -2400мм;
Высота ствола -12000мм; диаметр ствола - 1200 мм; Высота конуса-400мм;
Толщина металла башни-4мм;
Опора (пята) башни - лист ст. 1500x1500x10;
Объем купола башни-14,5м ³ , объем ствола башни -14,5м ³ ;
В комплекте: переливная труба, смотровой люк, лестница наружная, L=12м, комплект растяжек, ограждение купола по верху, люк в стволе (h=2,5м, от уровня земли), монтажные захваты;
Грунтовка, внутренняя и наружная покраска.

**Срок изготовления 40 дней.****Цена комплектации -380 000 руб. с доставкой в Ваш регион!****Есть возможность разбить на несколько договоров, отсрочка платежа до полугода.**

Башня водонапорная Рожновского V=11м³

Технические характеристики:

Высота башни -7,7м. $V_{\text{всего}} = 11,6 \text{ м}^3$ Высота бака-1500мм; диаметр бака -2400мм; $V_{\text{бака}} = 7,2 \text{ м}^3$

Высота ствола -6000мм; диаметр ствола - 960мм;

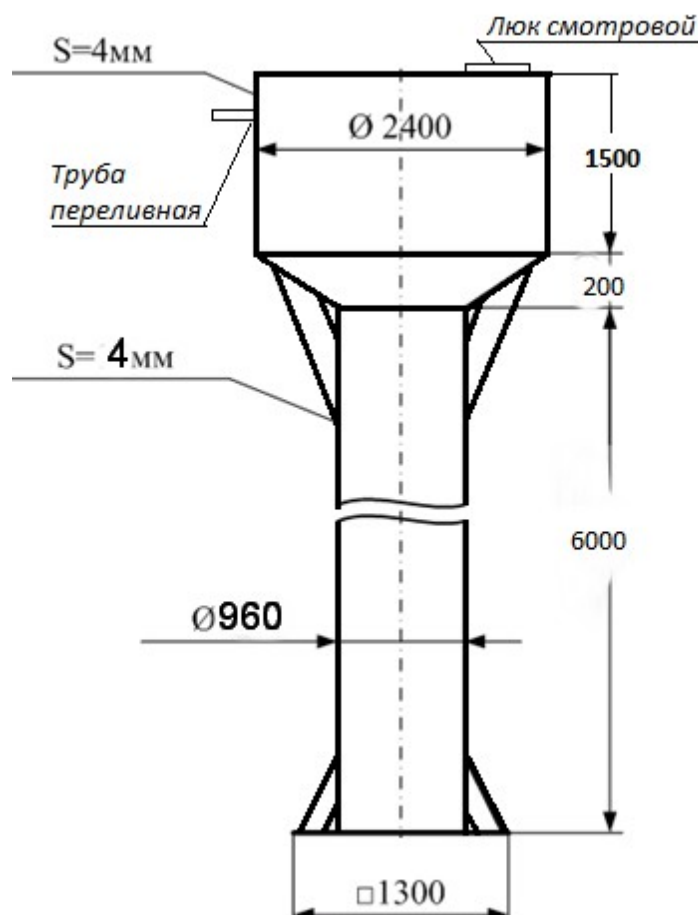
Высота конуса-400мм; $V_{\text{ствола}} = 4,4 \text{ м}^3$

Толщина металла-4мм;

Опора (пята) лист-10мм, 1300х1300

Грунтовка, внутренняя и наружная покраска, переливная труба, смотровой люк.

В комплекте: лестница наружная, L=12м, ограждение купола по верху, растяжки, монтажные захваты.

**Срок изготовления 40 дней.****Цена комплектации -299 000 руб. с доставкой в Ваш регион!****Оплата после получения. Возможна разбивка Договоров по срокам.**

Башня водонапорная Рожновского $V=15\text{м}^3$

Технические характеристики:

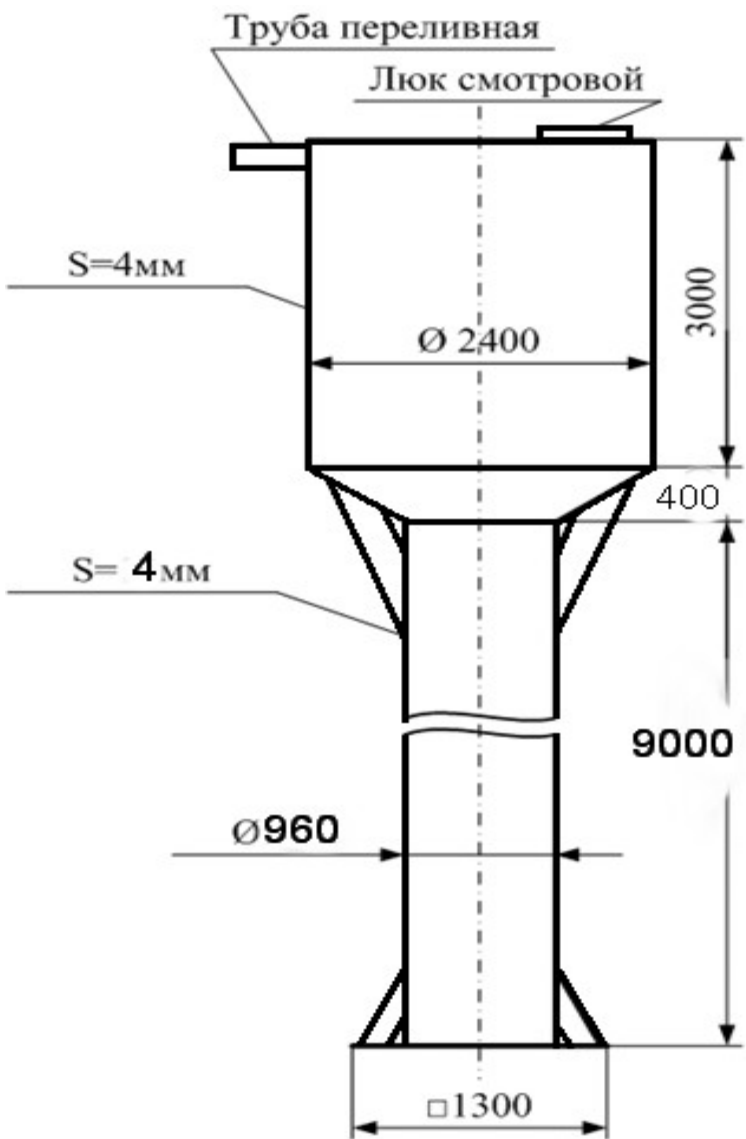
Высота башни -12,4м., $V_{\text{всего}}= 21,1 \text{ м}^3$ Высота бака-3000мм; диаметр бака -2400мм; $V_{\text{бака}} = 14,5 \text{ м}^3$ Высота ствола -9000мм; диаметр ствола - 960мм; Высота конуса-400мм; $V_{\text{ствола}} = 6,5 \text{ м}^3$

Толщина металла-4мм;

Опора (пята) лист-10мм, 1300x1300

Грунтовка, внутренняя и наружная покраска, переливная труба, смотровой люк.

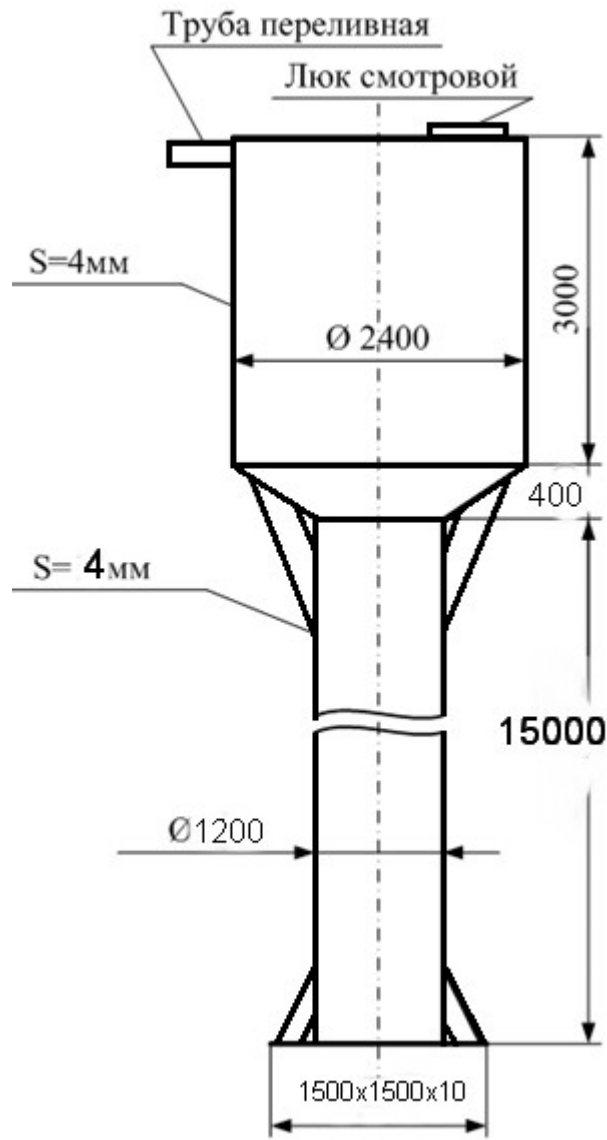
В комплекте: лестница наружная, L=12м, ограждение купола по верху, растяжки.

**Срок изготовления 30 дней.****Цена комплектации -330 000 руб. с доставкой в Ваш регион!****Оплата после получения.**

Башня водонапорная Рожновского V=25м³

Технические характеристики:

Высота башни -18,4м., V _{всего} = 31,5 м ³
Высота купола-3000мм; диаметр купола -2400мм; V _{купола} = 14,5 м ³
Высота ствола -15000мм; диаметр ствола -1200мм; Высота конуса-400мм; V _{ствола} = 17,0 м ³
Толщина металла башни-4мм;
Опора (пята) башни -лист ст. 1500x1500x10
Грунтовка, внутренняя и наружная покраска, переливная труба, смотровой люк.
В комплекте: лестница наружная, L=12м, ограждение купола по верху, растяжки, монтажные захваты.

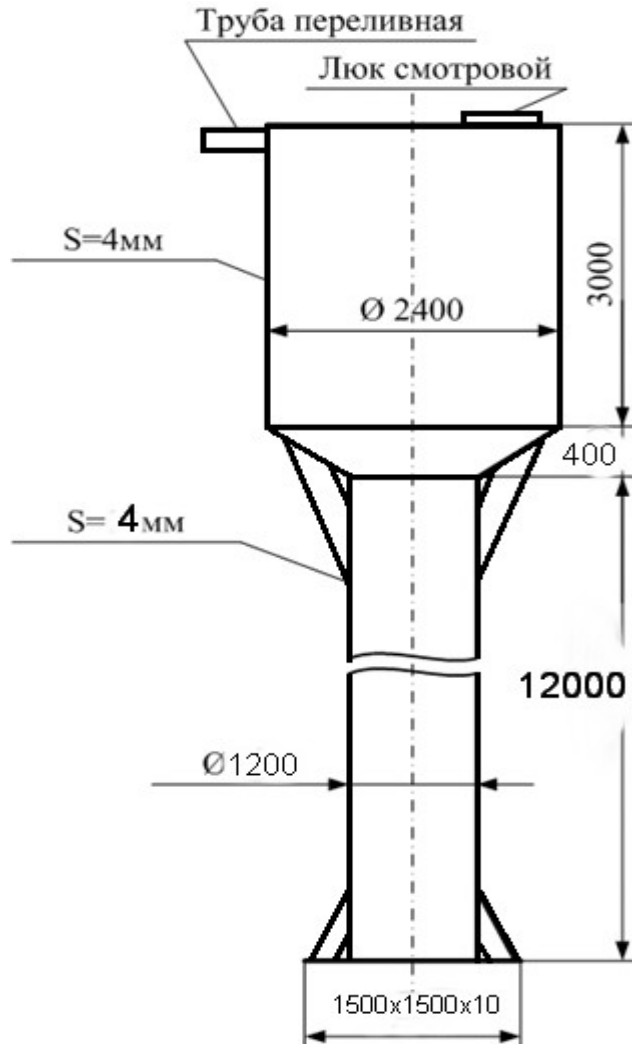


**Срок изготовления 40 дней. Доставка башни из двух частей.
 Цена комплектации — 430 000 руб. с доставкой в Ваш регион!
 Оплата после получения.**

Башня водонапорная Рожновского V=15м³

Технические характеристики:

Общая высота башни -15,4м., Высота купола-3000мм; диаметр купола -2400мм;
Высота ствола -12000мм; диаметр ствола - 1200 мм; Высота конуса-400мм;
Толщина металла башни-4мм; две нижние обечайки ствола (3000мм)-толщина металла-5мм
Опора (пята) башни - лист ст. 1500x1500x10
Объем купола башни-14,5 м³, объем ствола башни -14,5м³, общий объем- 29 м³.
В комплекте: переливная труба, смотровой люк, лестница наружная, L=12м, комплект растяжек, ограждение купола по верху, люк в стволе (h=2,5м, от уровня земли),монтажные захваты.
Грунтовка, внутренняя и наружная покраска.

**Срок изготовления 40 дней.****Цена комплектации -400 000 руб. с доставкой в Ваш регион!****Оплата после получения в течение _____.**